

## PIATTAFORMA SEMOVENTE VERTICALE ELETTRICA



### PUNTI DI FORZA

- ✓ *Traslazione alla massima altezza con piattaforma laterale estesa*
- ✓ *Trazione elettrica: minor consumo, maggiore autonomia, maggiore trazione*
- ✓ *Ottime prestazioni velocistiche e di rampa*
- ✓ *Tra i modelli a forbice più compatti e leggeri sul mercato per lavorare a 9.2 mt*

### CARATTERISTICHE STANDARD

- Altezza di lavoro 9,2 m
- Portata di 200 kg
- Motore elettrico
- Sterzo idraulico a 90°
- Estensione manuale piattaforma 1 m
- Discesa manuale di emergenza
- Valvola di blocco sul cilindro
- Batterie trazione per utilizzi gravosi 24V-185Ah
- Caricabatteria a disinserimento automatico
- Sensore di inclinazione con blocco movimenti
- Sblocco meccanico della trazione per il traino d'emergenza
- Ruote cushion antitraccia
- Protezioni anticessoiamento elettriche e antiribaltamento
- Sistema controllo batterie con protezione per basse tensioni
- Sensore di sovraccarico
- Predisposizione cavo linea 220V
- Girofaro
- Comandi proporzionali con diagnostica

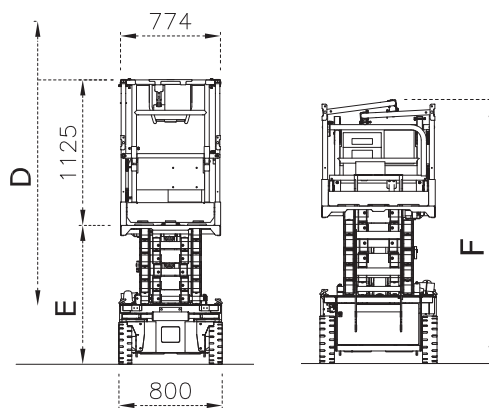
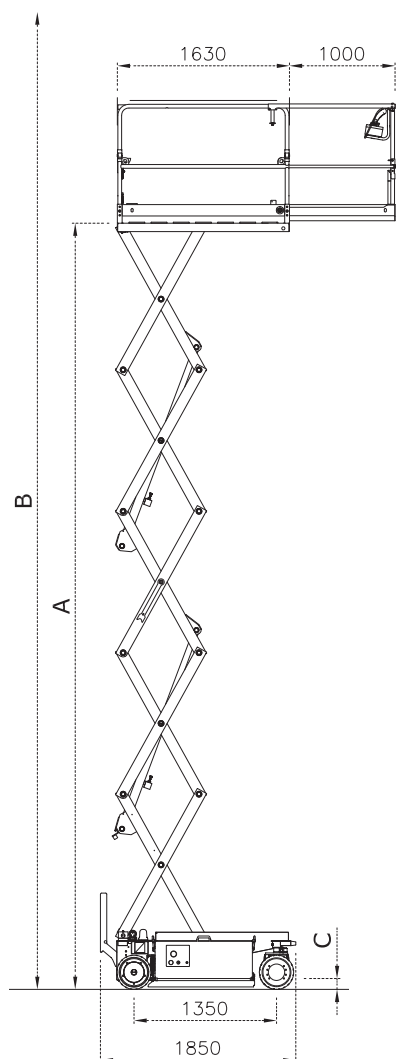
RISPONDE ALLE  
NORMATIVE:



# PIATTAFORMA SEMOVENTE VERTICALE ELETTRICA

## IM 7380

ALTEZZA LAVORO 9,2 M.



### CARATTERISTICHE STANDARD

A. Altezza piattaforma (piano calpestio) _____	7,2 m	Dimensioni cestello _____	1,63x0,77 m
B. Altezza di lavoro _____	9,2 m	Estensione cestello (manuale) _____	1 m
C. Pot-hole sollevato/abbassato _____	90 / 22 mm	Velocità di traslazione _____	0,6 - 4 km/h
Portata cestello – massima _____	200 kg	Raggio minimo di sterzata - esterno _____	1,7 m
Lunghezza _____	1,85 m	Pendenza massima superabile _____	25 %
Larghezza totale _____	0,80 m	Massima inclinazione operativa _____	1,5°/2,5°
D. Altezza a riposo _____	2,2 m	Pneumatici Cushion _____	325 x 100
E. _____	1,08 m	Peso _____	1700 kg
F. Altezza con ringhiere ribaltate _____	1,8 m		

GV3.it  **VENPA**

PER INFORMAZIONI

[www.gv3.it](http://www.gv3.it) |    